

Fig. 1

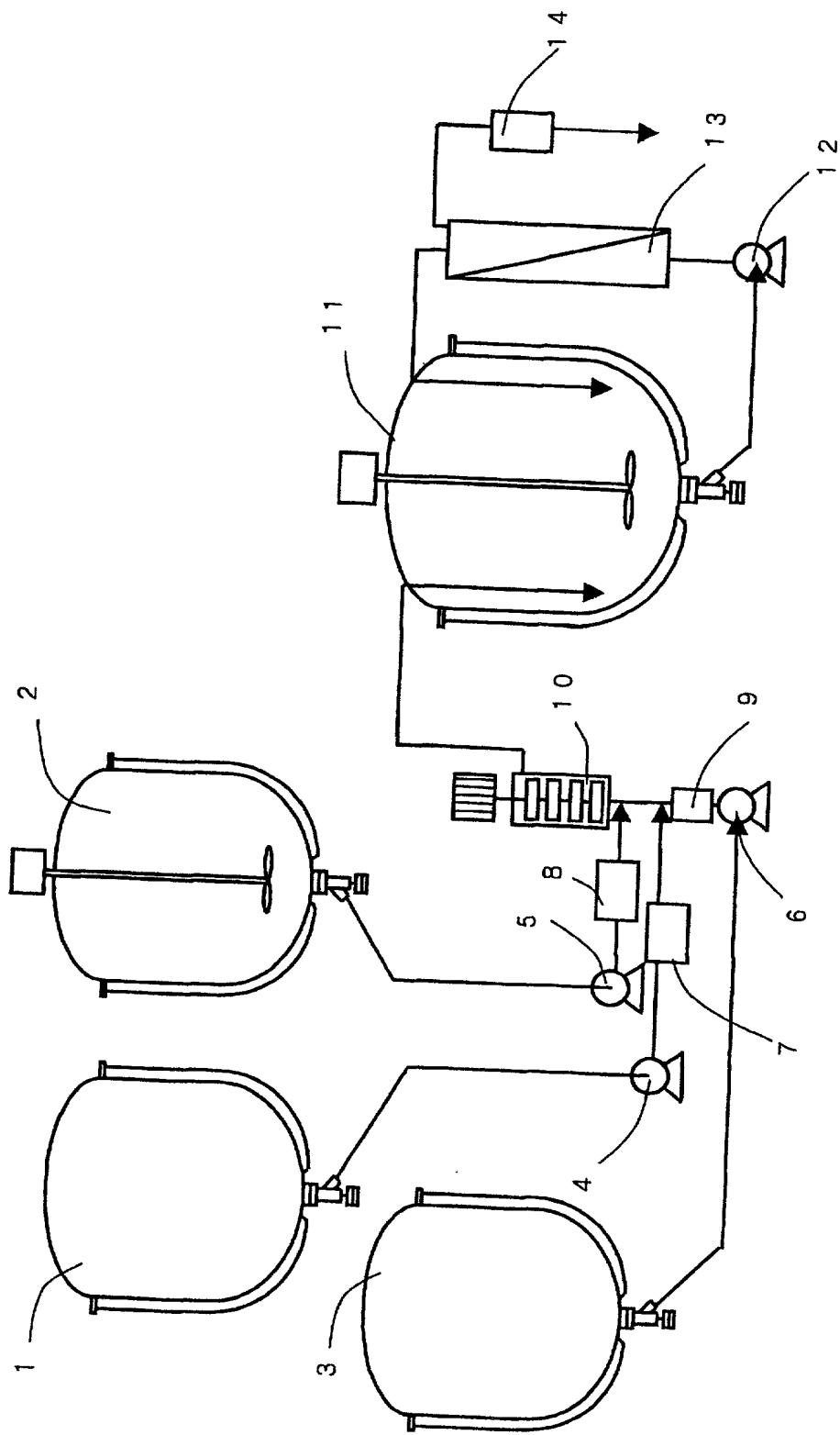
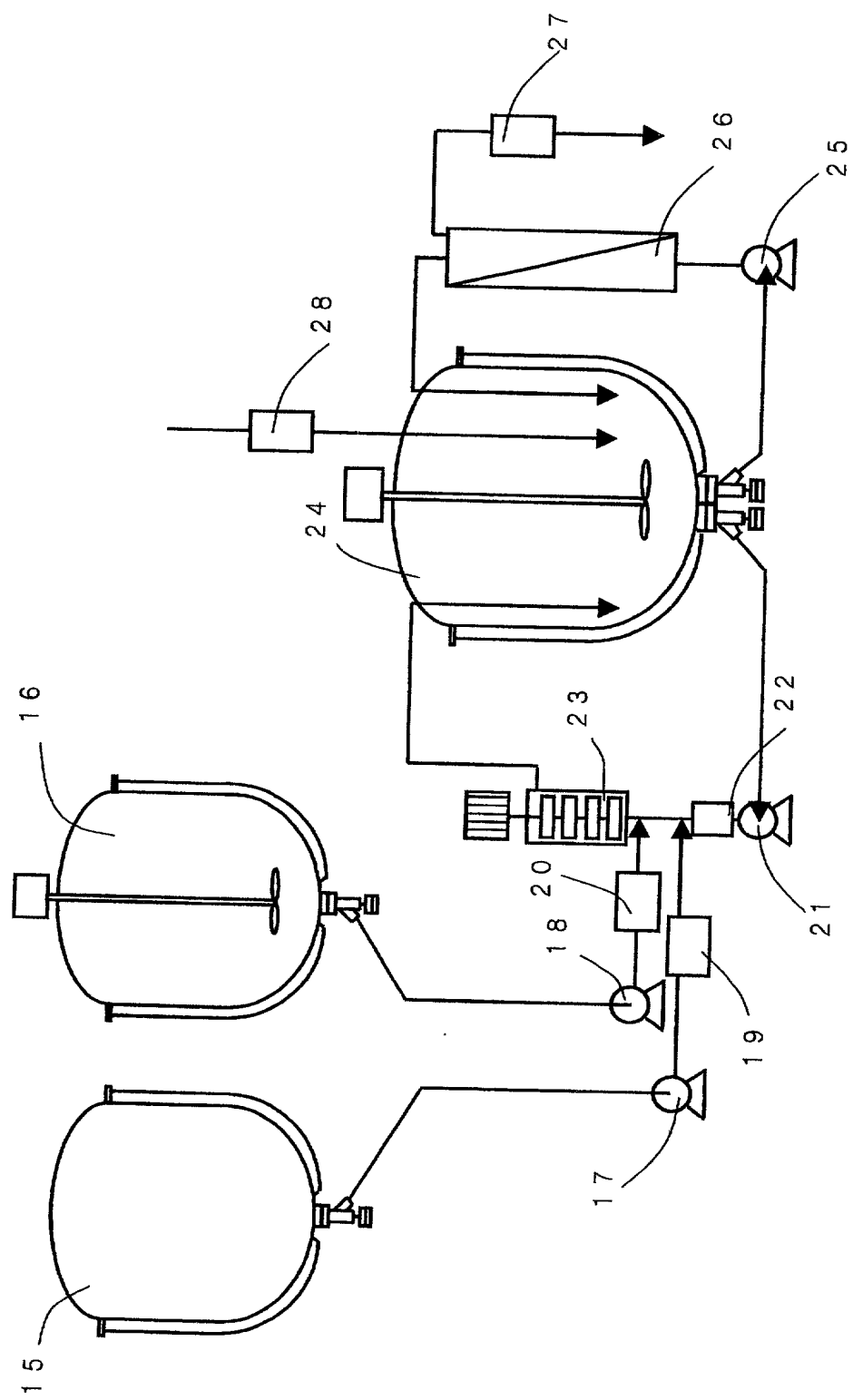


FIG. 2

Fig. 2



20010629005426860

Fig. 3

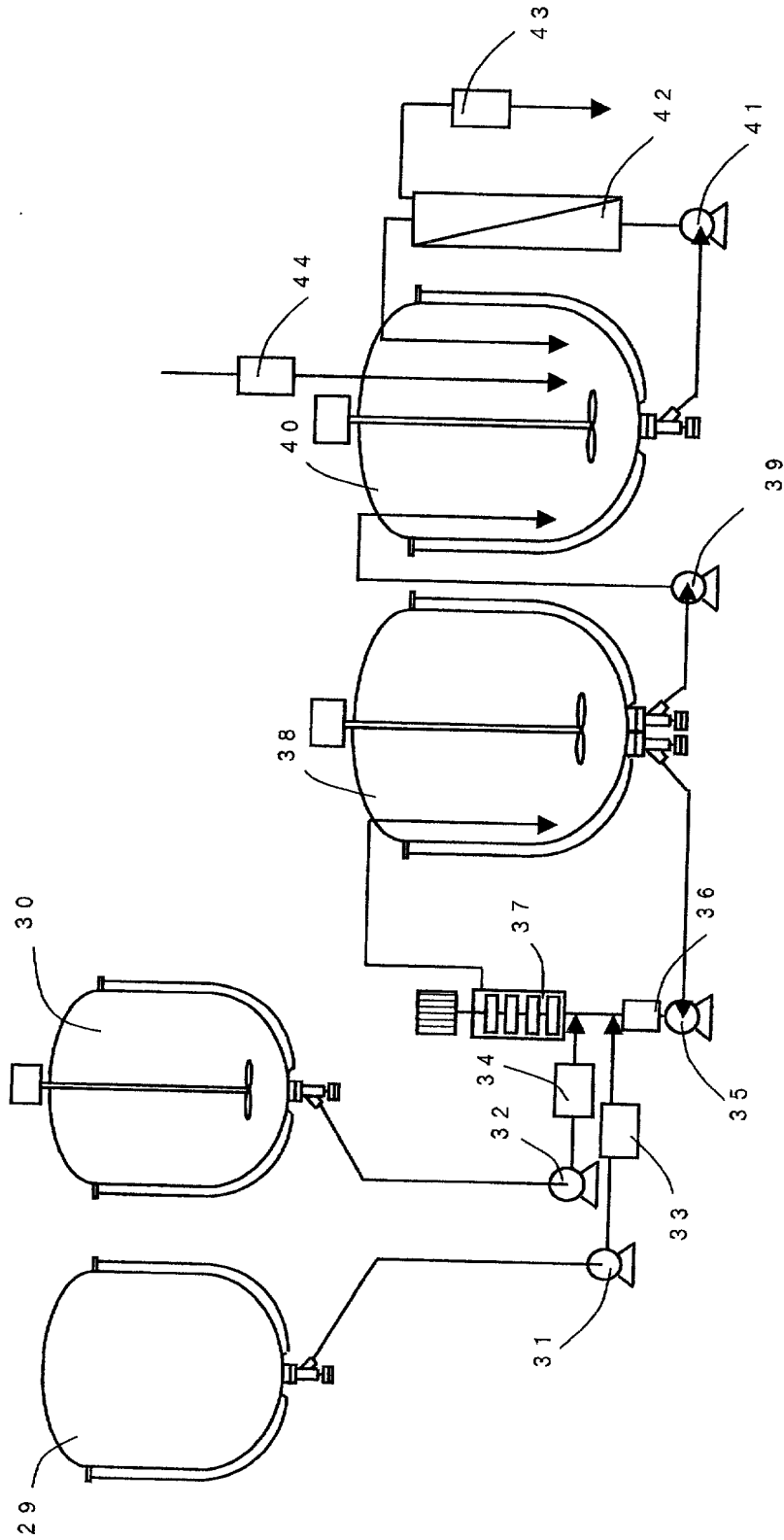


FIG. 4

Fig. 4

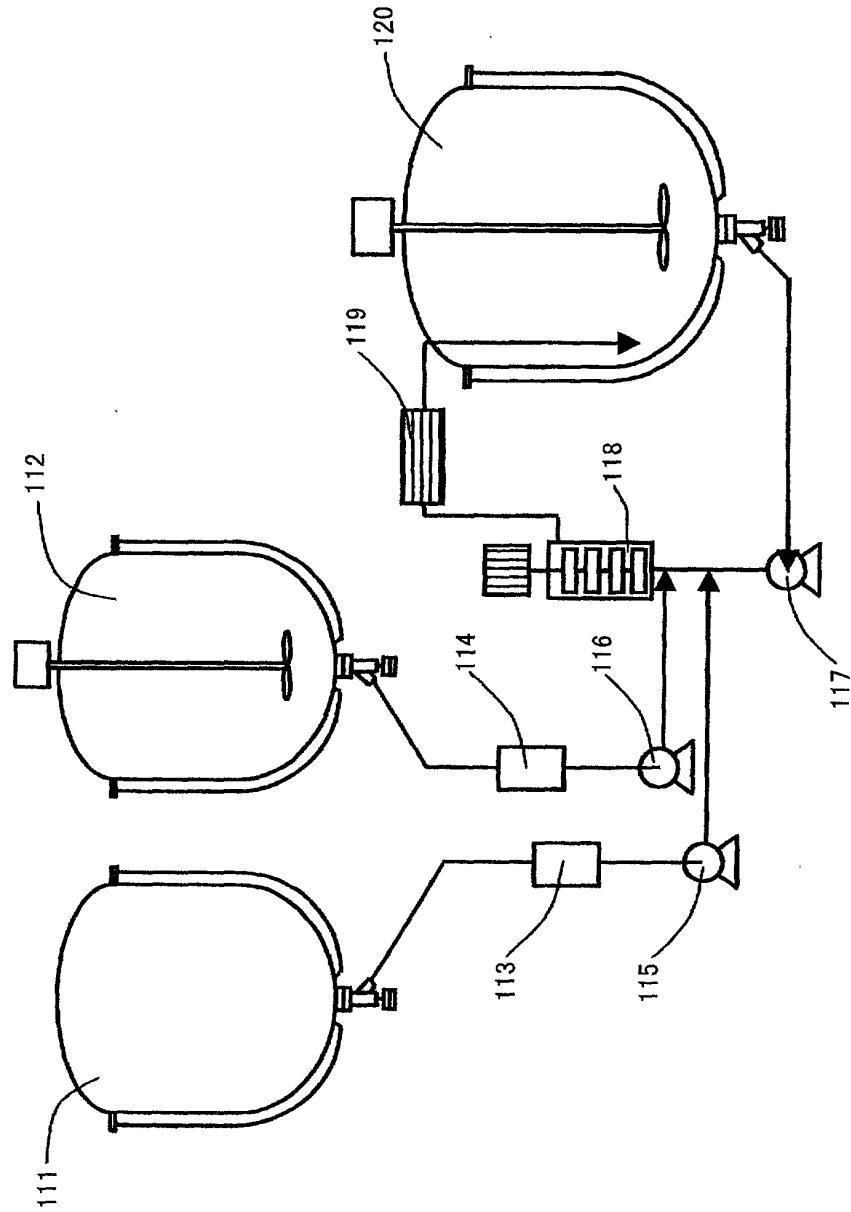
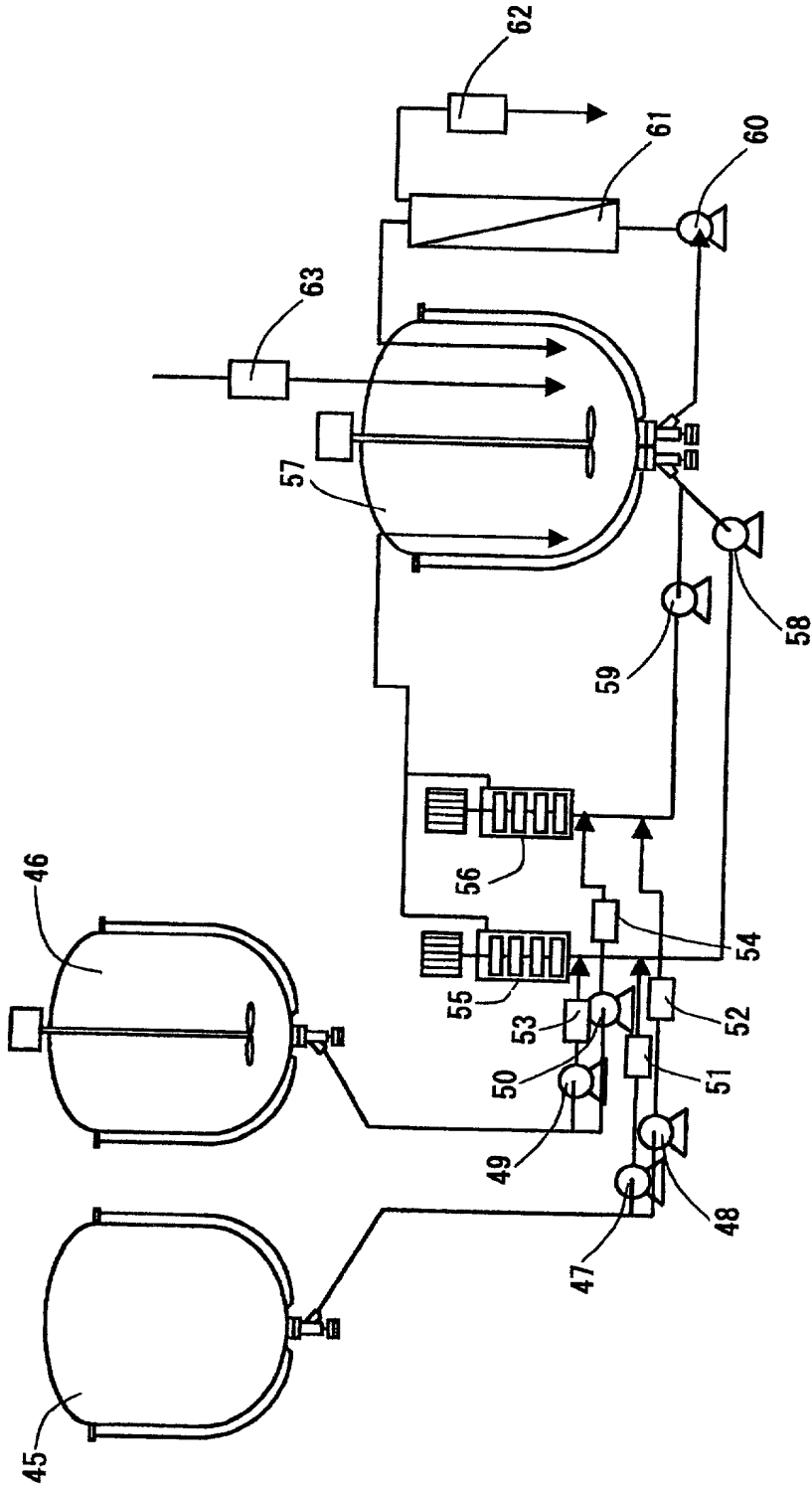


FIG. 5

Fig. 5



20010629 0946660

Fig. 6

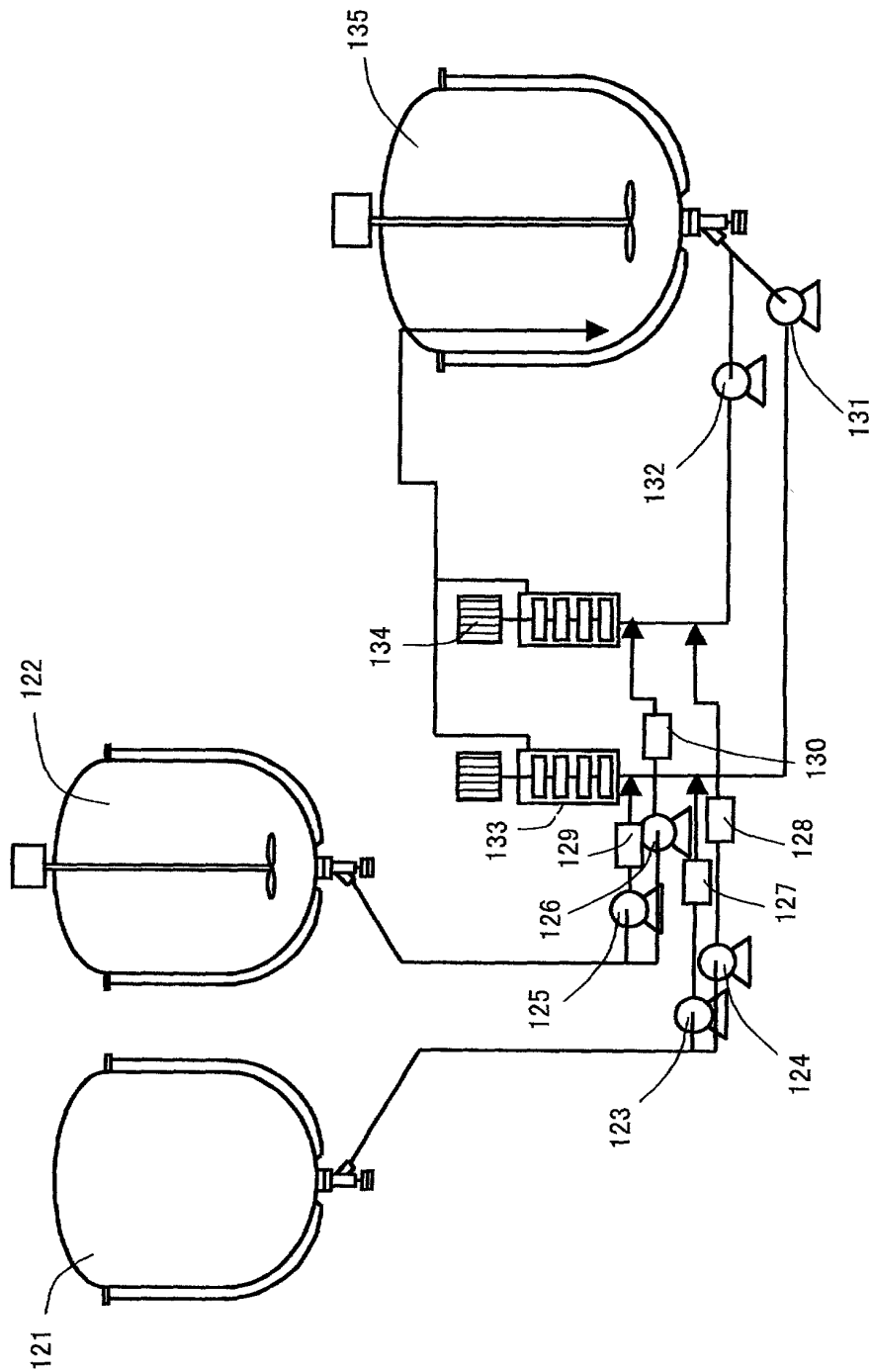
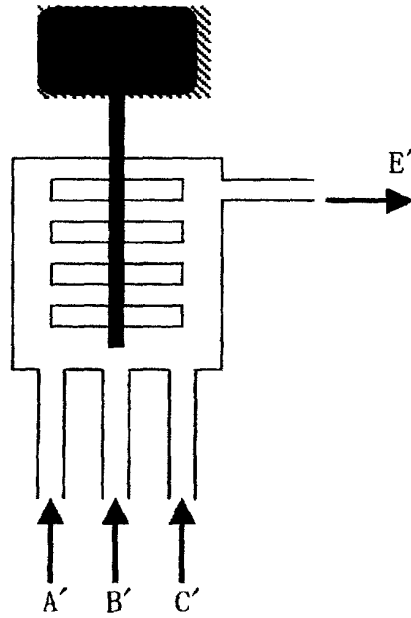
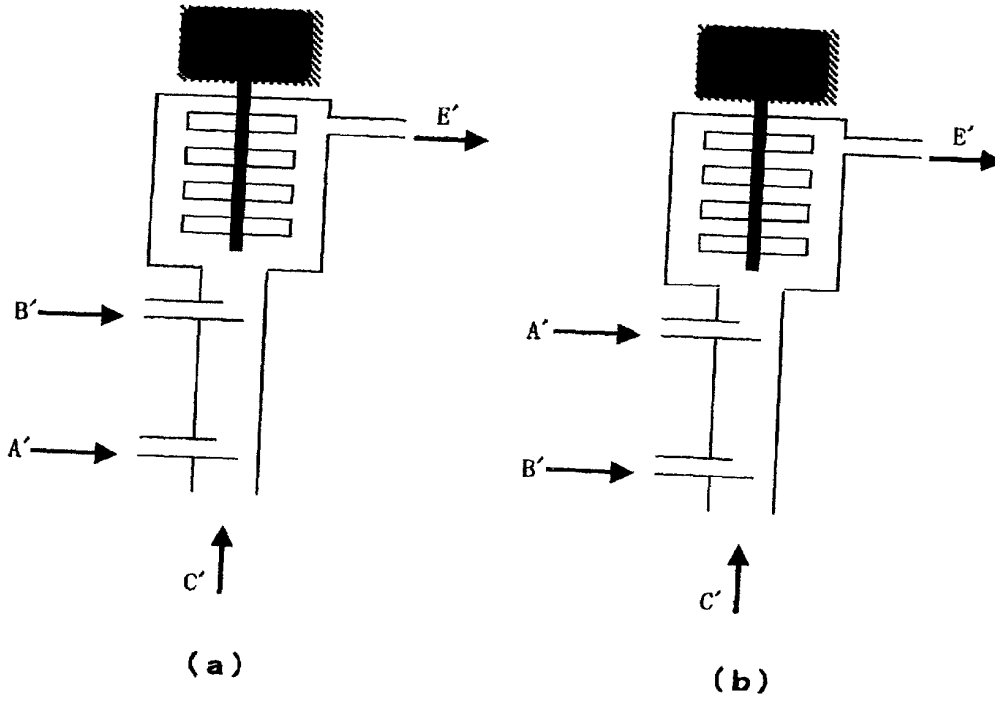


Fig. 7



ROSNER 05426860

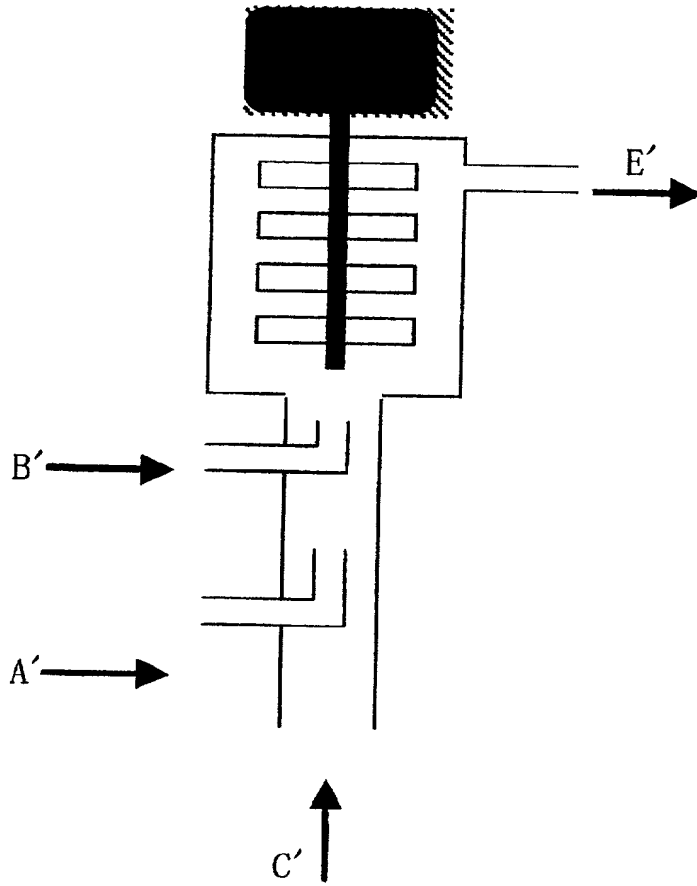
Fig. 8



TOP SECRET 05/25/99

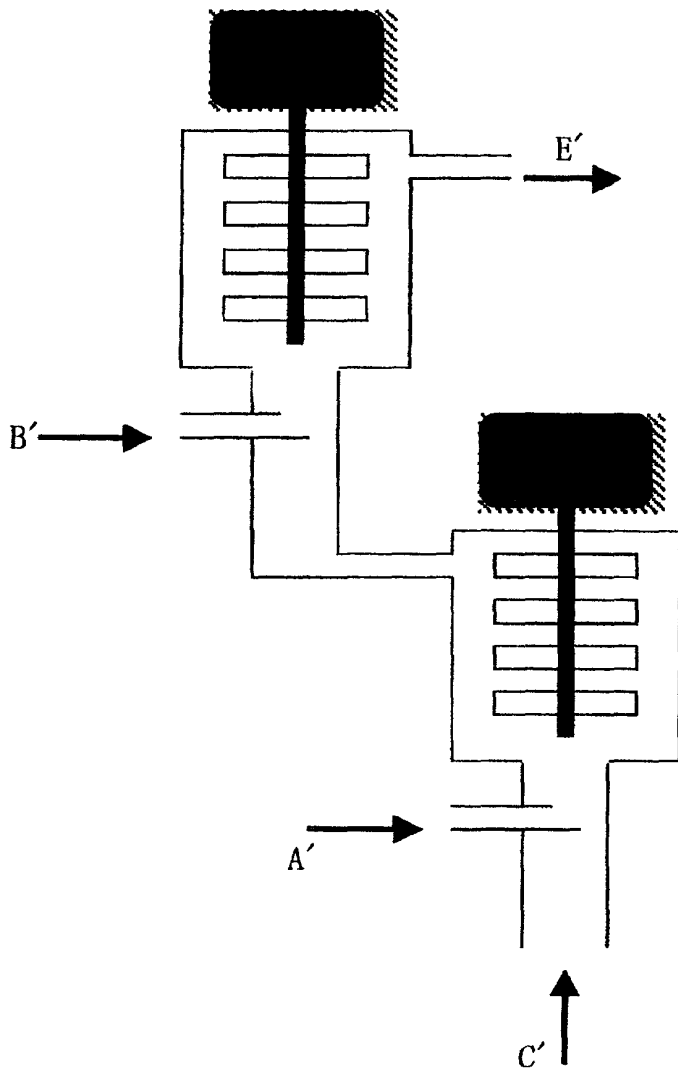


Fig. 9



20010629 0526594

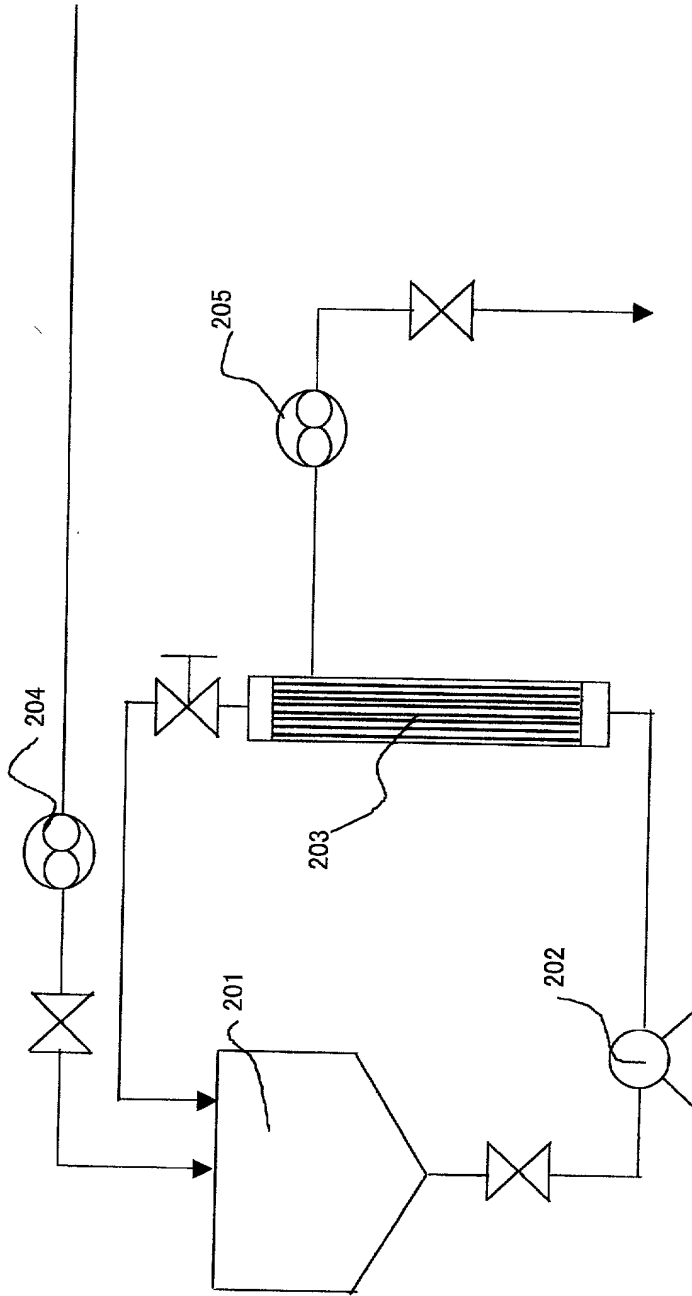
Fig. 10



TOP SECRET

202-293-7060

Fig. 11



105290 052E6660

Fig. 12

